

FI	Turvaohje laatikostolle 70	DE	Sicherheitshinweise für Schubladen 70
SV	Säkerhetsinstruktioner för hurtsar 70	FR	Instructions de securite pour bloc-tiroirs 70
EN	Safety instructions for drawer units 70	ES	Instrucciones de seguridad de cajoneras 70

FI LAATIKOSTON VIRHEELLINEN TÄYTTÖ SAATTAA AIHEUTTAA KAATUMISVAARAN

Turvallisuuden takaamiseksi laatikostoa ei saa käyttää ohjeen vastaisesti.

Ilman laatikoston lattiaan kiinnitystä on olemassa kaatumisvaara. Käyttäjän on tarkistettava laatikoston kiinnitys ja lukituksen toimivuus ennen laatikoston käyttöönottoa sekä huolehdittava käytönaikaisesta toimivuudesta. Viallinen laatikosto on merkittävä ja asetettava käyttökieltoon. Vetolaatikon ollessa auki pysyvät muut laatikot suljettuina. Laatikon kantavuus on suunniteltu tasaiselle kuormalle. Yhden laatikon kantavuus on versiosta riippuen 75 kg tai 200 kg.

SE FELAKTIG LASTNING AV HURTS KAN FÖRORSAKA ATT HURTSEN TIPPAR

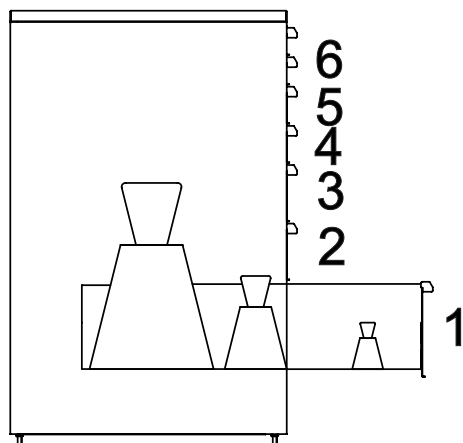
För att garantera säker användning av hurtsen skall följande instruktioner följas.

Förankra hurtsen till golvet innan hurtsen fylls på för att förhindra att den tippar. Användare skall kontrollera att hurtsen är förankrad till golvet, att säkerhetssystemet för låsning av lådor fungerar samt lära sig hurtsens funktion. Trasig hurts får ej användas. Är en låda utdragen blockerar säkerhetssystemet alla andra lådor från att öppnas. Lastkapacitet anges för jämt fördelad last. Max last kapacitet per låda är 75 kg eller 200 kg beroende på utförande.

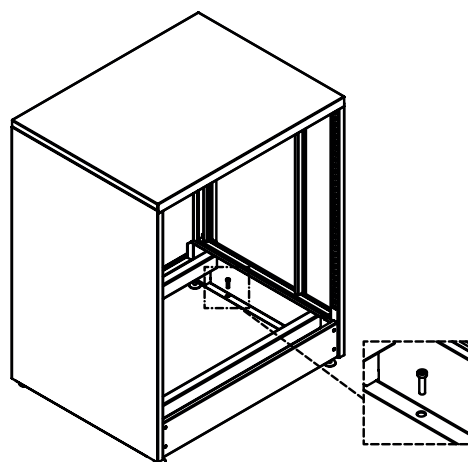
GB IMPROPER LOADING OF DRAWERS MAY CAUSE A DRAWER UNIT TO TIP OVER

To guarantee safe use of drawer unit you have to follow these instructions.

Anchor the drawer units to the floor before loading to prevent tipping. User of the drawer unit has to check the anchoring and functioning of the locking system before use. User of the drawer unit has to take care of the functionality of the drawer. Faulty drawer unit must be marked and blocked from use. Drawer safety locking system blocks all the other drawers when a drawer is pulled out. The loading capacity per drawer is designed for evenly distributed loads. Loading capacity of one drawer is 75 kg or 200 kg depending on the version.



Laatikoston täyttöjärjestys
 Lasta hurts nerifrån och upp
 Loading order of the drawer unit
 Beladung des Schubladenelements
 Exemple de répartition de charge optimale dans un tiroir.
 Orden de carga de los cajones



DE BEI FALSCHER BELASTUNG DER SCHUBLADEN KANN EIN SCHUBLADENELEMENT UMKIPPEN
 Um eine sichere Verwendung von Schubladenelementen zu garantieren, müssen Sie bitte diese Anweisungen befolgen.

Bitte verankern Sie den Schubladenblock vor dem Beladen auf dem Boden, um das Umkippen zu verhindern. Der Nutzer des Schubladenelements hat die Verankerung und das Funktionieren des Schließsystems vor Gebrauch zu überprüfen. Fehlerhafte Schubladenelemente müssen gekennzeichnet und für den Gebrauch gesperrt werden. Die Schubladen verfügen über eine Sicherheitssperre, die alle anderen Schubladen blockiert, wenn eine Schublade herausgezogen wird. Belastung je Schublade 75 kg oder 200 kg je nach Schubladenblock Typ.

FR DANGER! UNE CHARGE MAL RÉPARTIE DANS LES TIROIRS PEUT CONDUIRE AU BASCULEMENT DE L'ENSEMBLE DE L'ARMOIRE

Fixer le bâti de l'armoire au sol avant son chargement permet d'éviter le basculement. L'utilisateur doit contrôler la fixation au sol et le bon fonctionnement du système de verrouillage des tiroirs avant utilisation. L'utilisateur doit s'occuper du bon usage et d bon fonctionnement tiroirs. Un tiroir ou une armoire à tiroirs défectueuse doit être signalée et mise hors service jusqu' à remise à niveaux des conditions de sécurité d'usage.

Le système de verrouillage interdit l'ouverture de tout les autres tiroirs des qu'un premier tiroir a été ouvert et reste en position ouverte. La capacité en charge par tiroir est donnée pour une charge uniformément répartie. La capacité en charge d'un tiroir est de 75 kg ou 200 kg suivant le modèle.

ES LA GARGA INADECUADA DE LA CAJONERA PUEDE PROVOCAR LA INESTABILIDAD DE ESTA
 Para garantizar una correcta utilización de la cajonera siga las siguientes instrucciones.

Ancle la cajonera al suelo antes de cargarla para evitar vuelcos. El usuario de la cajonera debe comprobar el anclaje y el correcto funcionamiento del sistema de bloqueo de seguridad antes de utilizar la cajonera. El usuario de la cajonera debe preocuparse del uso adecuado de los cajones. Las cajoneras dañadas deben ser señaladas y retiradas para evitar su uso. El sistema de bloqueo de seguridad de los cajones impide la apertura del resto de cajones cuando hay uno abierto. La capacidad de carga de cada cajón está diseñada para la correcta distribución de las cargas. La capacidad de carga de un cajón es de 75 Kg. o 200 Kg. dependiendo de la versión.