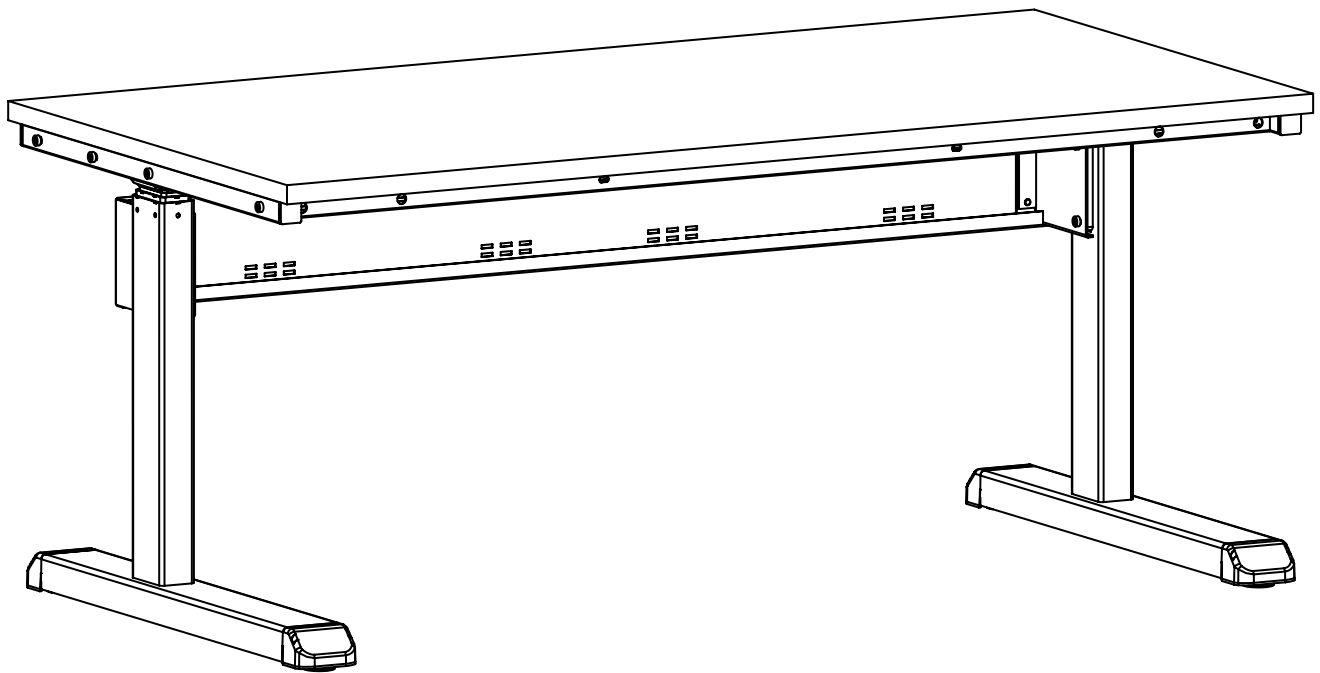
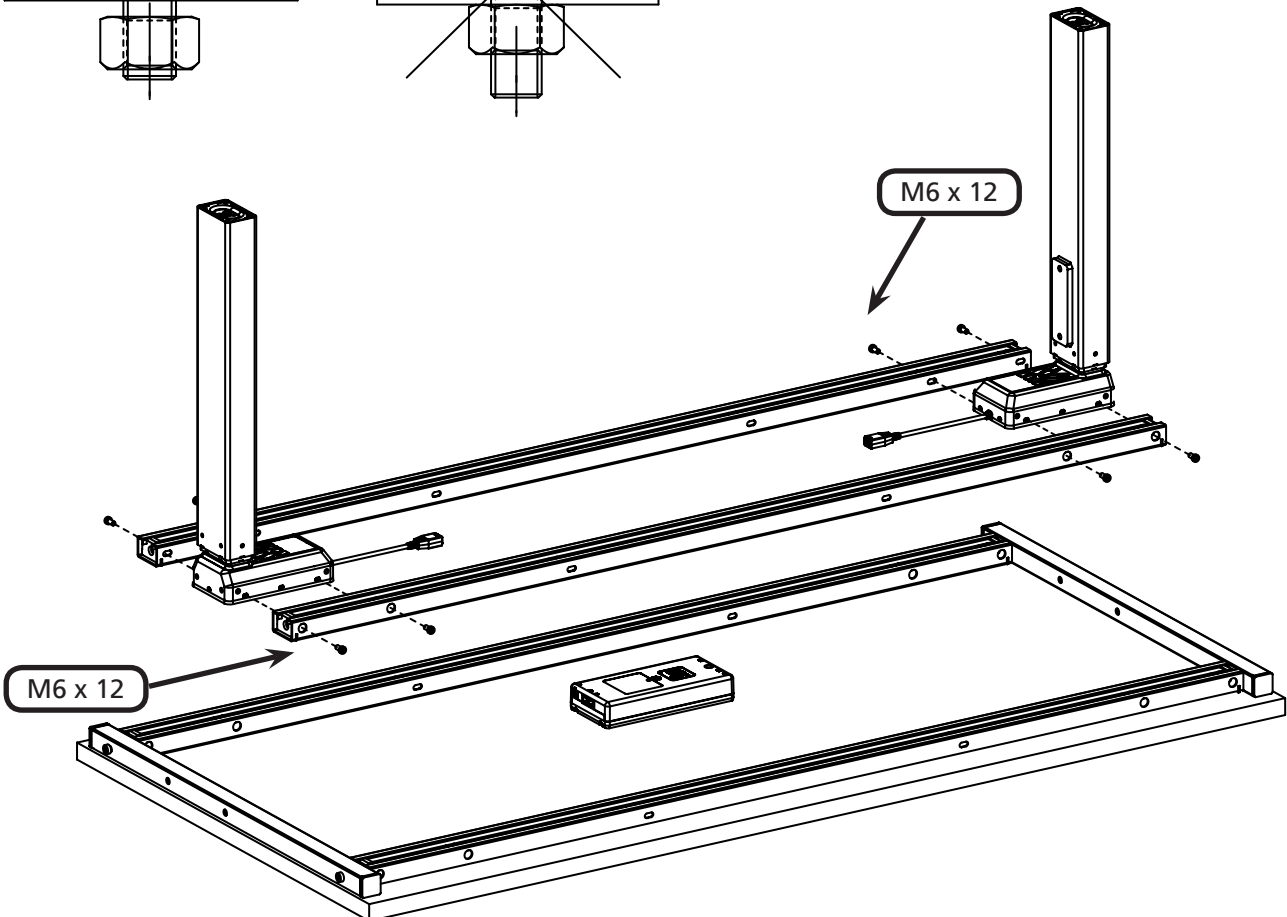
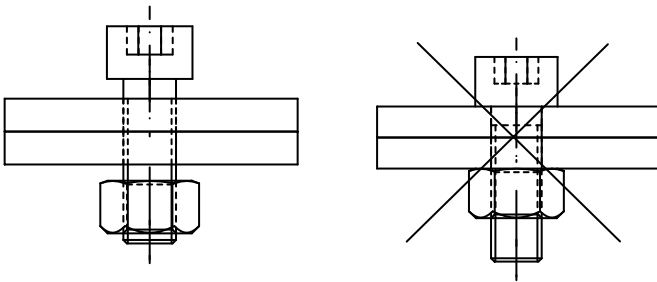
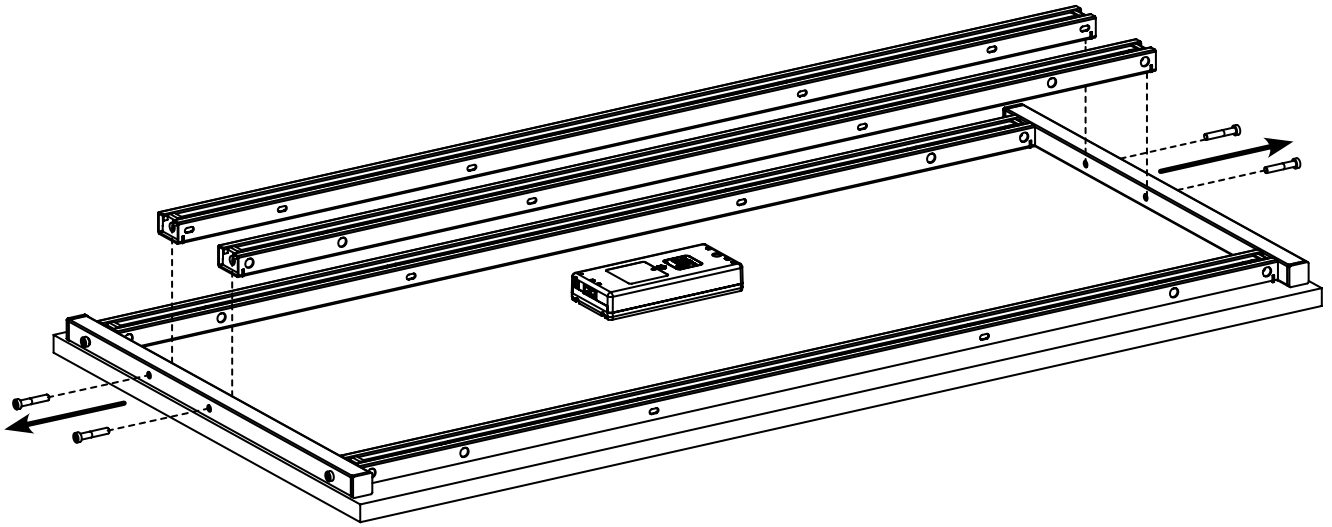
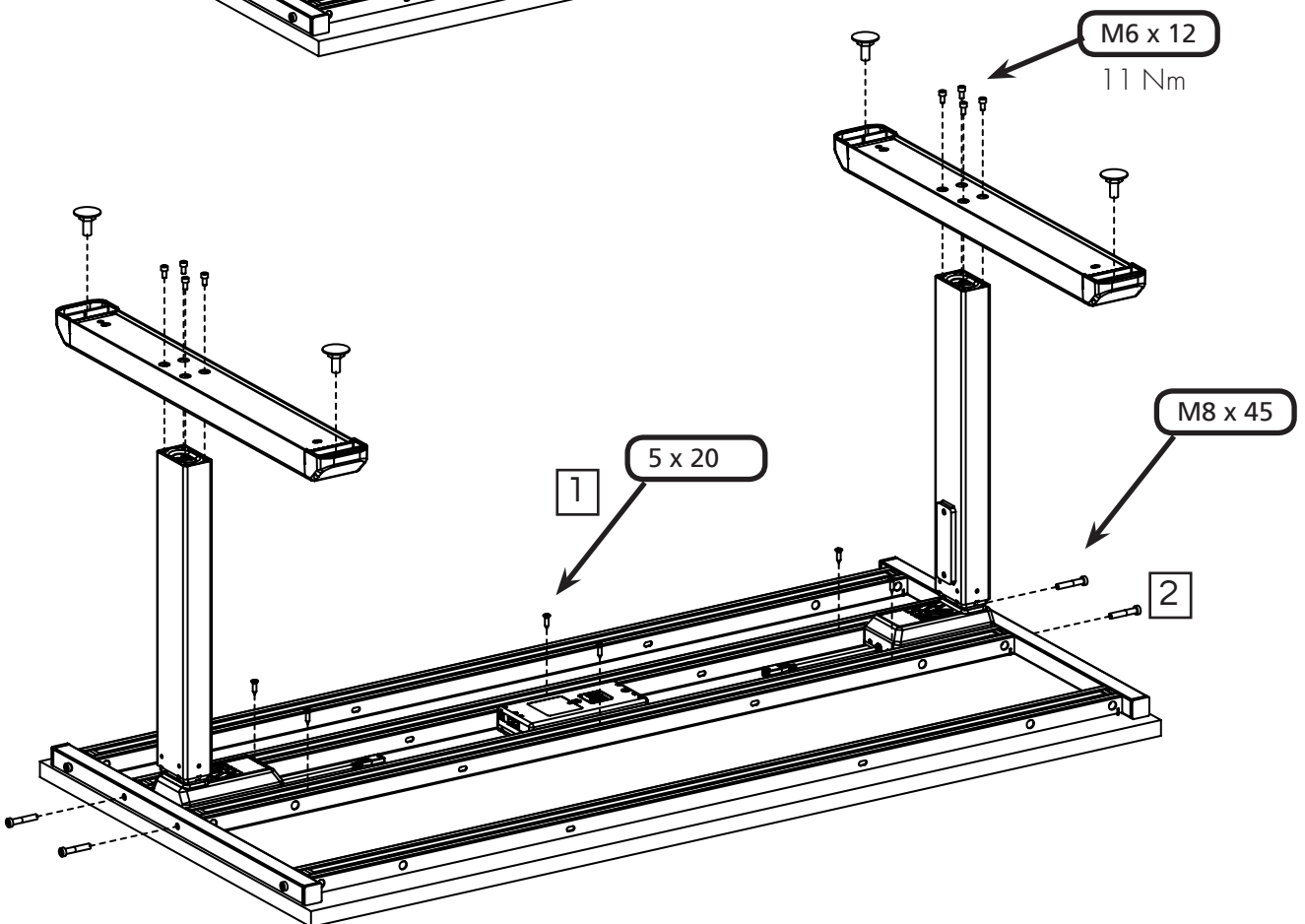
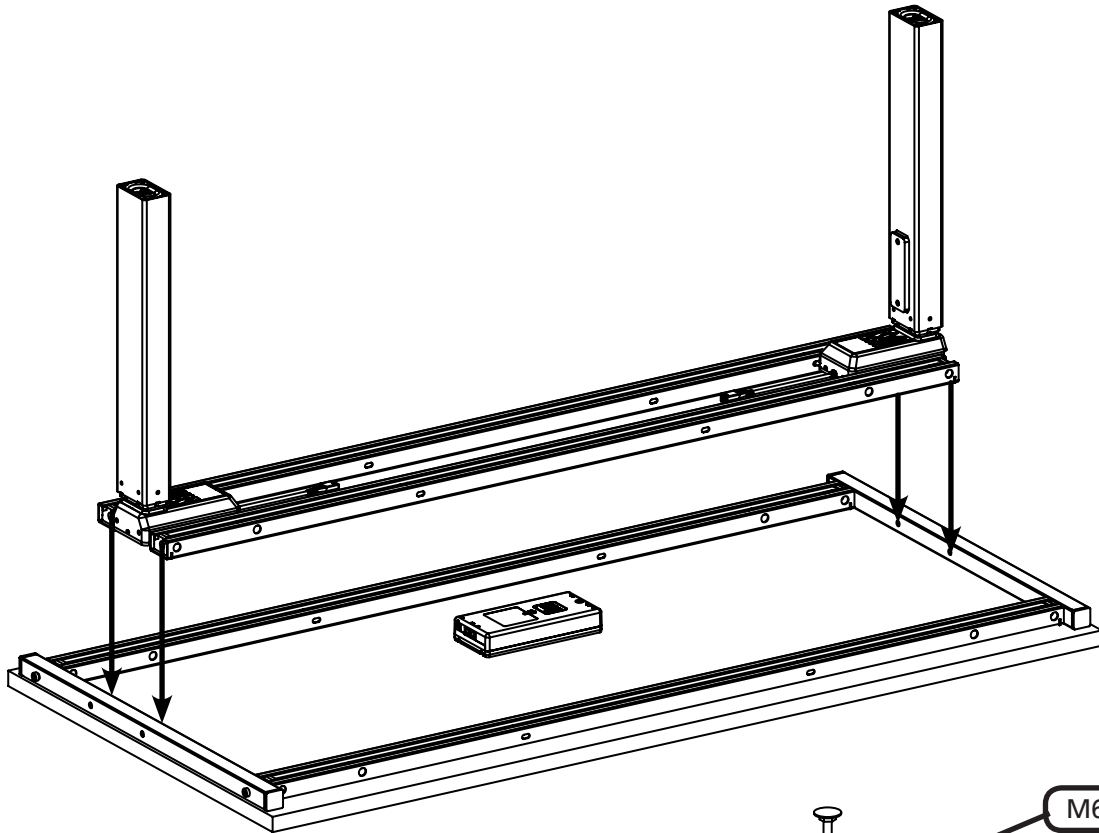
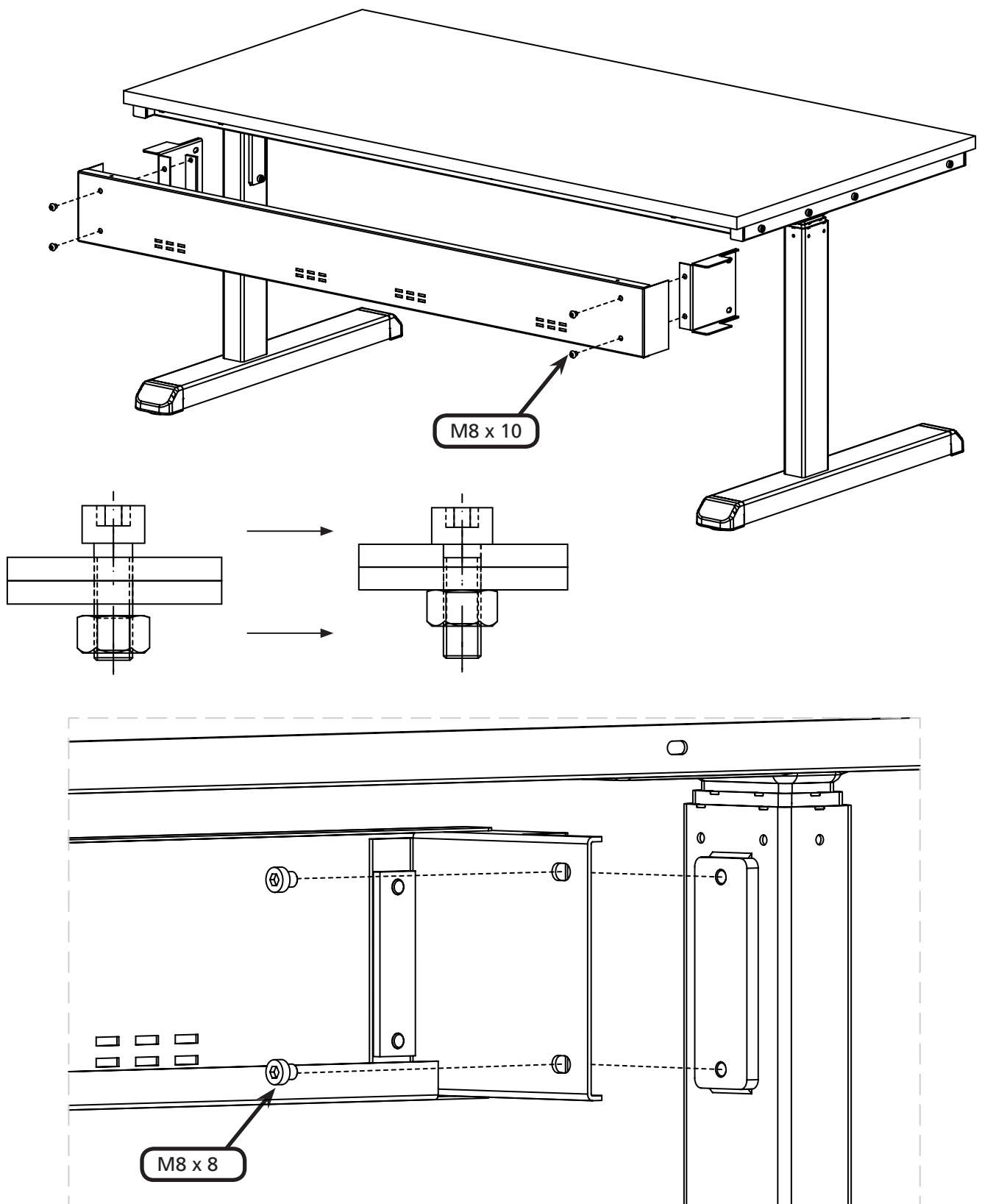


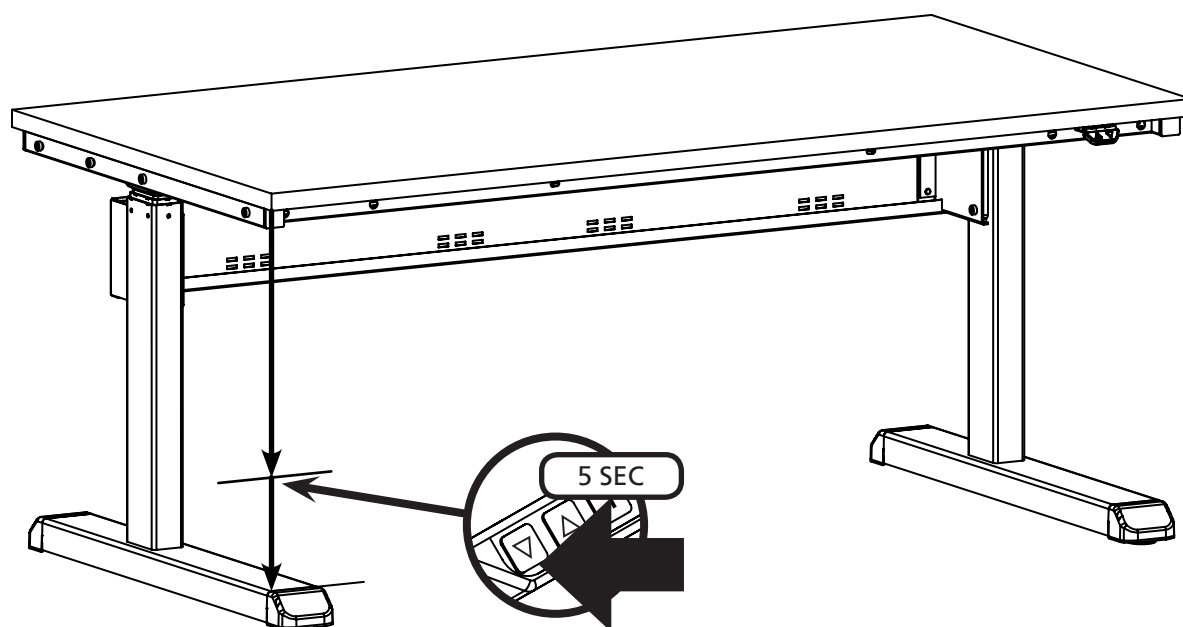
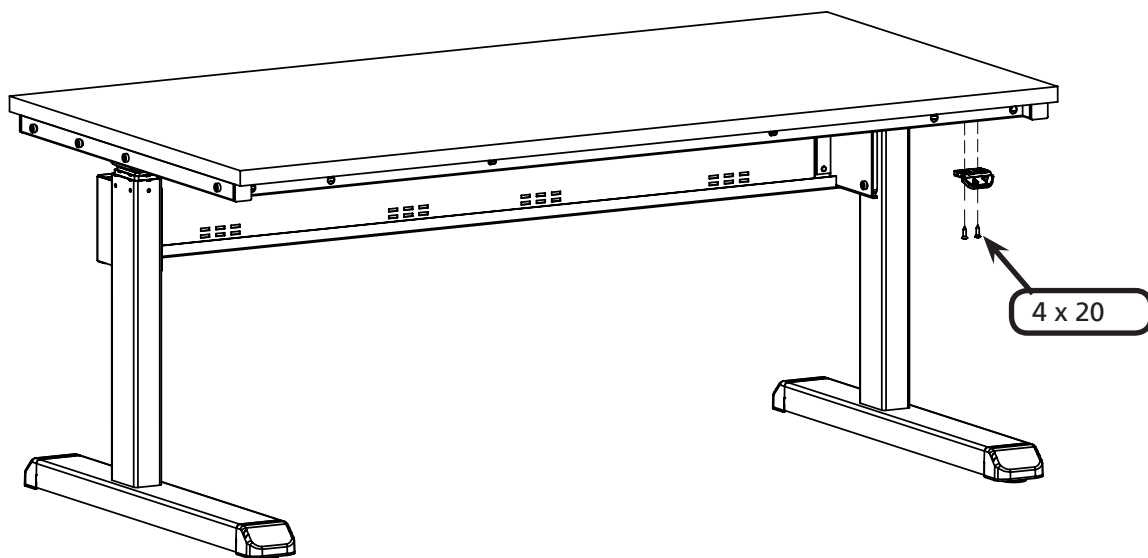
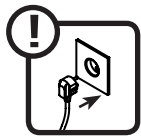
FI	Kevyt moottoripöytä LMT
EN	Light Motor Table LMT











FI

Tee pöydän resetointi seuraavasti: aja pöytä ala-asentoon paina uudestaan alas ja pidä niin pöytä laskee vielä noin 5 mm.

KÄYTTÖOLOSUHTEET

Pöytä on tarkoitettu käytettäväksi lähinnä kevyen kokoonpanon työpisteissä ja kuivissa sisätiloissa. Sitä ei saa asettaa allttiiksi kosteudelle, syövyttävälle aineille, pölylle tms. (IP20)

JÄNNITE

Pöytä on mahdollista liittää 230 V / 50 Hz, 115 V / 60 Hz maadoittamattomaan verkkoon.

KOKOONPANO

Pöytä kootaan pöydän mukana seuraavan asennusohjeen mukaisesti. Lattian epätasaisuus korjataan pöydän jalkojen alumiinitalloissa olevia säätöruuveja kiertämällä.

KÄYTTÖ

Pöydän rungossa on ilmoitettu pöydän maksimikuormitettavuus. Kuorma tulisi jakaa pöytätasolle tasaisesti. Pöytä nousee painettaessa käsiohjaimen nuoli ylös-painiketta ja laskee painettaessa nuoli alas-painiketta. Moottorin käyttösuhte (ED%) on 10 %.

MELUTASO

Melutaso jää alle 45 dB(A) DS/EN ISO 3746

HUOLTO

Pöydän moottorit ja ohjainyksikkö eivät tarvitse huoltotoimenpiteitä. Rasituksen alla olevat ruuviliitokset on syytä tarkastaa säännöllisesti. Pyyhi pölyt säännöllisesti tuotteen pinnoilta käyttäen pölyhuiskaa tai kosteaa siivousliinaa. ESD alueilla noudata niille määrättyjä aineita ja välineitä. Poista pyöriin tarttunut lika säännöllisesti. ESD tuotteissa lika heikentää ESD ominaisuuksia.

PÖYDÄN KUORMITTAMINEN

Kantavuus 150 kg tasaisella kuormalla

HUOM! Ennen korjaustoimenpiteitä laite on irroitettava sähköverkosta.

EY VAATIMUSTENMUKAISUUSVAKUUTUS

Me
Treston Oy
PL 33, 40351 JYVÄSKYLÄ

täten vakuutamme, että tämä tuote: LMT - moottoripöytä
on yhdenmukainen konedirektiivin (2006/42/EU) ja pienjännitedirektiivin (2014/35/EU) kanssa.

Jyväskylä 2018-12-17



Kimmo Lehti

SV

Nollställa bordet: Kör bordet till det lägsta läget.
Tryck ned igen och håll kvar i några sekunder tills bordet nollställs.

MONTERA JUSTERRÖREN

Montera de perforerande vertikallrören på den bakre lådan. Montera vinkelexpander och T-beslag på vertikallrör och justerrör. Lås fast expander och beslag genom att vrida skruvarna motsols.

DRIFTSFÖRHÅLLANDEN

Bordet är utformat för att främst användas till lättare monteringsarbete inomhus under torra förhållanden. Det får inte utsättas för fukt, korrosionsmedel, damm osv. (IP20).

SPÄNNING

Bordet kan anslutas till ett ojordat nätverk med 230 V/50 Hz eller 115 V/60 Hz.

ANVÄNDA BORDET

Bordets maximala bärkraft är angiven på stommen. Lasten bör fördelas jämnt över bordsskivan. Du kan höja upp bordet genom att trycka på knappen med den uppåtpekande pilen på den manuella kontrollen och sänka ned det genom att trycka på knappen med den nedåtpekande pilen. Motorns arbetscykel (ED %) är 10 %.

BULLERNIVÅ

Bullernivån är lägre än 45 dB(A) DS/EN ISO 3746.

UNDERHÅLLA BORDET

Bordets motorer och kontrollenhet kräver inget underhåll. Skruvkopplingar som utsätts för slitage bör kontrolleras regelbundet. Damma av produktens ovansida regelbundet med en dammvippa eller fuktad trasa. Använd alltid den städutrustning och de material som rekommenderas för ESD-området. Ta regelbundet bort smuts från hjulen, eftersom smuts på ESD-produkter kan försämra ESD-funktionerna.

LASTA DET JUSTERBARA BORDET

Bärkraft med jämnt fördelad last är 150 kg

OBS! Koppla maskinen bort från elnätet innan reparationsarbete.

FÖRSÄKRAN ATT EG-BESTÄMMELSERNA UPPFYLLS

Treston Oy
PB 33, FIN-40351 Jyväskylä, Finland

intygar att denna produkt: LMT, arbetsbord med motor,
är i överensstämmelse med maskindirektiv 2006/42/EU och lågspänning direktiv 2014/35/EU.

Jyväskylä 2018-12-17



Kimmo Lehti

GB

Reset the table: Run the table to the lowest position.
Press down again and hold for a few seconds, until the table resets.

OPERATING CONDITIONS

The table is designed to be used mostly for light assembly in dry indoor conditions. It must not be exposed to moisture, corrosives, dust, etc. (IP20)

VOLTAGE

The table can be connected to an ungrounded network of 230 V/50 Hz or 115 V/60 Hz.

OPERATION

The maximum load capacity is marked on the table frame. The load should be divided evenly on the table top. The table can be raised by pressing the up-arrow button on the manual controller, and lowered by pressing the down-arrow button. The duty cycle of the motor (ED%) is 10%.

NOISE LEVEL

The noise level is under 45 dB(A) DS/EN ISO 3746.

MAINTENANCE

The motors and control unit of the table do not require maintenance. Screw couplings under stress should be checked at regular intervals. Dust the top of the product regularly with a duster or damp cloth. Always use the recommended cleaning equipment and materials in ESD areas. Since dirt on ESD products can reduce their ESD capabilities, remove dirt from the wheels regularly.

LOADING THE ADJUSTABLE TABLE

Loading capacity 150 kg with evenly loaded

NOTE! Disconnect the machine from electrical network before repairing work.

THE EU DECLARATION OF CONFORMITY

We
Treston Oy
P.O.Box 33, 40351 JYVÄSKYLÄ, FINLAND

assure that this product: LMT, Light Motor Table
complies with the Machinery Directive (2006/42/EU) and Low Voltage Directive (2014/35/EU)

Jyväskylä 2018-12-17



Kimmo Lehti

DE

Tisch zurücksetzen: Fahren Sie den Tisch in seine niedrigste Position.
Drücken Sie die Tischplatte einige Sekunden lang nach unten, um die Tischeinstellungen zurückzusetzen

MONTAGE DER RASTERROHRE

Rasterrohre an der Tischrückwand befestigen.
Setzen Sie das Eckstück und das gerade Abschlußstück in das horizontale Rohr und das Rasterrohr. Ziehen Sie die Schrauben zur Arretierung entgegen dem Uhrzeigersinn an.

BETRIEBSBEDINGUNGEN

Der Tisch ist in der Regel für leichte Montagearbeiten in trockenen Innenräumen vorgesehen. Er darf nicht Feuchtigkeit, ätzenden Stoffen, Staub usw. ausgesetzt werden (IP20).

STROMVERSORGUNG

Der Tisch kann an eine Netzspannung von 230 V/50 Hz oder 115 V/60 Hz (ungeerdet) angeschlossen werden.

BETRIEB

Die maximal zulässige Belastung des Tisches ist am Tischgestell angegeben. Die Tischplatte sollte möglichst gleichmäßig belastet werden. Das Anheben und Absenken der Tischplatte erfolgt mit Hilfe der Pfeiltasten (Auf/Ab) der Verstellschalteneinheit. Der Ausnutzungsgrad des Motors beträgt 10 %.

GERÄUSCHPEGEL

Der Geräuschpegel liegt unter 45 dB(A) DS/EN ISO 3746.

WARTUNG

Weder der Motor noch die Steuereinheit des verstellbaren Arbeitstisches benötigen spezielle Wartungsmaßnahmen. Sie sollten jedoch regelmäßig die unter Belastung stehenden Schraubverbindungen kontrollieren. Die Oberfläche des Produkts sollte regelmäßig abgestaubt oder mit einem leicht angefeuchteten Tuch abgewischt werden. Beachten Sie die Vorschriften zum Einsatz von Reinigungsgeräten und -mitteln in EGB-Bereichen. Säubern Sie die Rollen regelmäßig von Schmutz. Verunreinigungen können die EGB-Schutzeigenschaften des Produkts beeinträchtigen.

BELASTUNG DES VERSTELLBAREN ARBEITSTISCHES

Maximale Belastbarkeit 150 kg bei gleichmäßiger Verteilung der Belastung

Wichtiger Hinweis! Bitte ziehen Sie den Netzstecker vor jeder Wartung/Reparatur.

BESTÄTIGUNG DER ÜBEREINSTIMMUNG MIT DEN EU-BESTIMMUNGEN

Wir
Treston Oy
P.O.Box 33, Fi-40351 Jyväskylä, Finland

versichern, dass das Produkt "LMT, Arbeitstisch mit Motor" die Maschinenrichtlinie 2006/42/EU, sowie die Niederspannungsrichtlinie 2014/35/EU erfüllt.

Jyväskylä 2018-12-17



Kimmo Lehti

FR

Réinitialisez la table: Passez la table dans la position la plus basse.
Faites pression jusqu'à réinitialisation du plateau pendant quelques secondes.

CONDITIONS D'UTILISATION

La table est principalement conçue pour effectuer des travaux d'assemblage légers en intérieur, dans un environnement sec. Elle ne doit pas être exposée à l'humidité, à des substances corrosives, à la poussière, etc. (IP20).

TENSION

La table peut être raccordée à un réseau non mis à la terre de 230 V/50 Hz ou 115 V/60 Hz.

UTILISATION

La capacité de charge maximale est indiquée sur l'ossature de la table. Les charges doivent être réparties de façon régulière sur le plateau. Pour monter le plateau, appuyez sur la flèche haut du boîtier de commande manuelle, et pour le baisser, appuyez sur la flèche bas. Le cycle d'utilisation du moteur (ED%) est de 10 %.

NIVEAU DE BRUIT

Le niveau de bruit est inférieur à 45 dB(A) DS/EN ISO 3746.

ENTRETIEN

Les moteurs et le boîtier de commande de la table ne demandent aucun entretien. Les raccords à vis sous contrainte doivent être vérifiés régulièrement. Dépoussiérez régulièrement la surface du produit avec un chiffon ou un linge humide. Pour les zones antistatiques, utilisez toujours des produits de nettoyage recommandés, et éliminez régulièrement les saletés accumulées sur les roulettes, car elles réduisent les propriétés de protection antistatique des produits.

CAPACITÉ DE CHARGE

La capacité de charge de la table est de 150 kg (charge disposée de façon régulière)

ATTN! Déconnecter la machine du réseaux électrique avant toute réparation.

CERTIFICAT DE CONFORMITÉ AUX NORMES EUROPÉENNES DE LA MACHINE

Je soussigné Kimmo Lehti agissant pour le compte de
Treston Oy
B.P. 33, FI-40351 Jyväskylä, Finlande

certifie que la machine commercialisée décrite ci-après: Table de travail motorisée, LMT
est en conformité avec la directive 2006/42/EU sur les machines et 2014/35/EU sur la basse tension.

Jyväskylä 2018-12-17



Kimmo Lehti

ES

Reposicione la mesa:

Mueva la mesa hasta la posición más baja.

Presione de nuevo hacia abajo y mantenga presionado durante unos segundos hasta que la mesa se repositon

CONDICIONES DE FUNCIONAMIENTO

La mesa se ha diseñado para su uso principal en montaje ligero y condiciones de interior en ausencia de humedad. No debe ser expuesta a la humedad, sustancias corrosivas, polvo, etc. (IP20)

TENSIÓN

La mesa puede conectarse a una red de 230 V/50 Hz ó 115 V/60 Hz sin conexión a tierra.

MANEJO

La capacidad máxima de carga aparece indicada en el armazón de la mesa. La carga debe repartirse uniformemente sobre el tablero. La mesa puede ser levantada presionando el botón de flecha hacia arriba del control manual y bajada presionando el botón de flecha hacia abajo. El ciclo de carga del motor (ED%) es del 10%.

NIVEL DE RUIDO

El nivel de ruido está por debajo de 45 dB(A) DS/EN ISO 3746.

MANTENIMIENTO

Ni los motores ni la unidad de control de la mesa requieren mantenimiento. Las uniones con tornillo sometidas a esfuerzos deben ser comprobadas a intervalos regulares.

Limpie regularmente la parte superior del producto con un plumero o un paño húmedo. En las áreas antiestáticas, utilice siempre los equipos y materiales de limpieza recomendados. Dado que la presencia de suciedad sobre los productos antiestáticos puede reducir sus capacidades antiestáticas, elimine regularmente la suciedad de las ruedas

CARGA DE LA MESA AJUSTABLE

Capacidad de carga 150 kg con una carga repartida uniformemente

¡ ATENCIÓN ! Desconecte el equipo de la red eléctrica antes de los trabajos de reparación.

DECLARACIÓN DE CONFORMIDAD CE

Treston Oy

con domicilio en PL 33, FI-40351 Jyväskylä, Finlandia

asegura que: El producto LMT con motor cumple con las directivas sobre maquinaria (2006/42/EU) y la directiva de bajo voltage (2014/35/EU)

Jyväskylä 2018-12-17



Kimmo Lehti

IT

Per azzerare il livello del tavolo: Spostare il tavolo alla posizione più bassa.
Premere di nuovo per alcuni secondi fino all'azzeramento del tavolo.

CONDIZIONI DI ESERCIZIO

Il tavolo è stato progettato per essere utilizzato prevalentemente con componenti leggeri, al chiuso e in ambienti asciutti. Il tavolo non deve essere esposto all'umidità, all'azione di agenti corrosivi, polvere, ecc. (IP20)

TENSIONE

Il tavolo può essere collegato a una rete senza messa a terra di 230 V / 50 Hz o 115 V / 60 Hz.

FUNZIONAMENTO

Sul telaio del tavolo è indicata la portata massima. Il carico dovrà essere distribuito uniformemente su tutta la superficie del tavolo. Per sollevare e abbassare il tavolo, premere rispettivamente il tasto freccia verso l'alto o verso il basso sul dispositivo di comando manuale. Il tasso di utilizzo del motore (ED%) è del 10 %.

LIVELLO DI RUMORE

Il livello di rumorosità è inferiore a 45 dB(A) DS/EN ISO 3746.

MANUTENZIONE

I motori e l'unità di comando del tavolo non richiedono interventi di manutenzione. Gli accoppiamenti a vite soggetti a sollecitazioni devono essere controllati a intervalli regolari. Spolverare regolarmente la parte superiore del prodotto con uno strofinaccio o un panno umido. Rispettare sempre le istruzioni relative alle attrezzature e ai materiali per la pulizia nelle aree ESD. Rimuovere regolarmente lo sporco dalle ruote. Lo sporco compromette le funzioni ESD dei prodotti ESD.

PORTATA DEL TAVOLO REGOLABILE

Capacità di carico 150 kg con carico uniformemente distribuito

NOTA! Prima di eseguire i lavori di riparazione disconnettere il dispositivo dalla corrente elettrica.

CE - DICHIARAZIONE DI CONFORMITÀ

L'azienda
Treston Oy
PL 33, FI-40351 Jyväskylä, Finland

dichiara che il prodotto: Light Motor Table, LMT
è conforme alle direttive relative ai macchinari (2006/42/EU) e alle direttive relative alla bassa tensione (2014/35/EU)

Jyväskylä 2018-12-17



Kimmo Lehti

DA

Nulstil bordet:

Sæt bordet i den laveste position.

Tryk nedad igen, og hold det i et par sekunder, indtil bordet er nulstillet.

BETJENINGSFUNKTIONER

Bordet er hovedsageligt designet til let monteringsarbejde i tørre omgivelser indendørs. Det må ikke udsættes for fugt, ætsende stoffer, støv osv. (IP20)

SPÆNDING

Bordet kan tilsluttes et lysnet på 230 V/50 Hz eller 115 V/60 Hz uden jordforbindelse.

DRIFT

Den maksimale belastningskapacitet er angivet på bordets ramme. Belastningen skal fordeles jævnt på bordpladen. Bordet hæves, når der trykkes på pilen, som peger opad, på den manuelle styreenhed, og det sænkes, når der trykkes på pilen, som peger nedad. Motorens belastningsfaktor (ED%) er 10 %.

LYDNIVEAU

Lydniveauet er under 45 dB(A) DS/EN ISO 3746.

VEDLIGEHOLDELSE

Bordets motorer og kontrolenhed kræver ingen vedligeholdelse. Skruekoblinger, der belastes, bør kontrolleres med jævne mellemrum.

Tørk av toppen på produktet regelmæssig med en støvkost eller fuktig støvklud. Brug altid rengjøringsudstyret og -midlene som anbefales for ESD-området. Fjern smuss fra hjulene regelmæssig da smuss på ESD-produkter vil nedsette ESD-funktionene.

BELASTNING AF DET JUSTERBARE BORD

Maks. belastning er 150 kg med jævn belastning

NOTE! Fjern elstik før reparation.

I OVERENSSTEMMELSE MED EU DEKLARATION

Treston Oy

P.O.Box 33, FI-40351 Jyväskylä, Finland

Garanterer at LMT arbejdsbord med motor er i henhold til Maskin Direktiv (2006/42EU) og Lav Volt Direktiv (2014/35/EU)

Jyväskylä 2018-12-17



Kimmo Lehti

NO

Tilbakestill bordet: Still inn bordet til laveste stilling.
Trykk ned igjen og hold i noen sekunder, til bordet tilbakestilles.

DRIFTSFORHOLD

Bordet er laget hovedsaklig for montering innendørs under tørre forhold. Det må ikke utsettes for fuktighet, korroderende stoffer, støv osv. (IP20)

SPENNING

Bordet kan koples til et ujordet nettverk på 230 V/50 Hz eller 115 V/60 Hz.

BRUK

Maks belastning er markert på bordrammen. Belastningen bør fordeles jevnt på bordplaten. Bordet kan heves ved å trykke på knappen med pil oppover på den manuelle kontrollenheten, og senkes ved å trykke på knappen med pil ned. Motorens driftssyklus (ED %) er 10 %.

STØYNIVÅ

Støynivået er under 45 dB (A) DS/EN ISO 3746.

VEDLIKEHOLD

Motorene og bordets kontrollenhet trenger ikke vedlikehold. Kopleingsskruer under belastning bør sjekkes ved jevne mellomrom. Tør regelmæssigt støv af produktets overflade med en støveklud eller en fugtig klud. Brug altid anbefalet rengøringsudstyr og -midler på steder, hvor der kan forekomme statisk elektricitet. Eftersom snavs på produkter, der danner statisk elektricitet, kan forringe disse produkters funktion, skal man regelmæssigt fjerne snavs fra hjulene.

BELASTNING PÅ JUSTERBART BORD

Maksimal belastning er 150 kg ved jevn fordeling

Viktig! Trekk ut strømkontakten til maskinen når det skal utføres reparasjonsarbeid.

EU SAMSVARSERKLÆRING FOR CE-MERKEDE PRODUKTER

Vi
Treston Oy
PL 33, SF-40351, Jyväskylä, Finland

forsikrer at dette produkt: LMT arbeidsbord med motordrift er i samsvar med Maskindirektiv (2006/42/EU) or Lavspenningsdirektiv (2014/35/EU)

Jyväskylä 2018-12-17



Kimmo Lehti

NL

Tafel resetten:

Zet het tafelblad in de laagste stand.

Houd het blad daarna nog enkele seconden omlaag gedrukt om de tafelinstellingen te resetten.

GEbruIKSOMSTANDIGHEDEN

De tafel is ontworpen voor lichte assemblagewerkzaamheden in droge omstandigheden binnenshuis. De tafel mag niet worden blootgesteld aan vocht, corrosieve stoffen, stof etc. (IP20)

VOLTAGE

De tafel kan worden aangesloten op een niet-geaard netwerk van 230 V/50 Hz of 115 V/60 Hz.

BEDIENING

De maximale belasting van de tafel is aangegeven op het frame. De belasting moet gelijkmatig worden verdeeld over het tafelblad. De tafel kan omhoog worden gebracht door te drukken op de pijl omhoog op het handbedieningspaneel, en omlaag worden gebracht door te drukken op de pijl omlaag. De belastingscyclus van de motor (ED%) is 10 %.

GELUIDSNIVEAU

Het geluidsniveau is lager dan 45 dB(A) DS/EN ISO 3746.

ONDERHOUD

De motoren en de bedieningseenheid van de tafel zijn onderhoudsvrij. Schroefkoppelingen onder spanning moeten regelmatig worden gecontroleerd.

Stof de bovenzijde van het product regelmatig af met een stoffer of met een vochtige reinigingsdoek. Volg de instructies op van de schoonmaakapparatuur en reinigingsmiddelen in de ESD-omgeving. Verwijder regelmatig het vuil uit de wielen. Vuil heeft een ongunstig effect op de ESD-eigenschappen in ESD-producten.

BELASTING VAN DE VERSTELBARE TAFEL

Maximale belasting 150 kg bij gelijkmatige verdeling

ATTENTIE! Haal de stekker uit het stopcontact van de controller box als u reparatiewerkzaamheden aan de tafel of het mechanisme uit wilt voeren.

DE EUROPESE VERKLARING VAN CONFORMITEIT

Wij Treston Oy,

P.O.Box 33, 40351 Jyväskylä, Finland

Verklaren dat dit product: "Light Motor Table, LMT"

voldoet aan de richtlijn Machinery Directive (2006/42/EU) and Low Voltage Directive (2014/35/EU).

Jyväskylä 2018-12-17



Kimmo Lehti