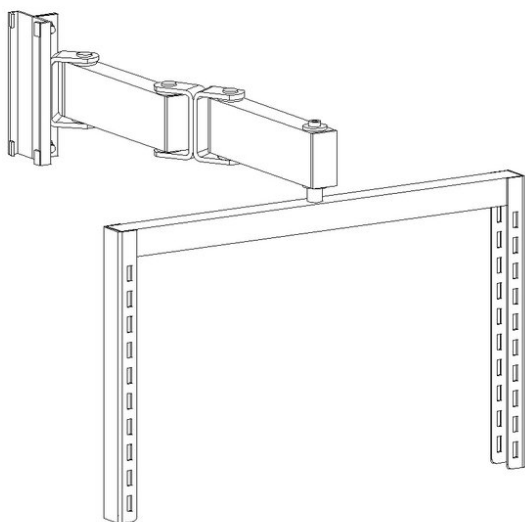


Двойной кронштейн вращающейся панели для инструментов ESD 51



Поворотная панель для инструментов с двойным кронштейном, может быть дополнена перфопанелями, траверсами для ячеек

Код продукта 880865-49P

Ширина мм 513

Высота мм 320

Макс. нагрузка кг 15

ESD Да

RAL код

Цвет

Гарантия (год) 5

Подходит для группы продуктов

ЕАН-код

6416763078813

Материал рамы

Другое

Нет