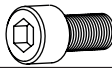
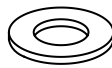




<b>FI</b>	Säätötaso 921	<b>DE</b>	Verstellbarer Regalboden 921
<b>SV</b>	Justerbar hylla 921	<b>FR</b>	Etagere réglable 921
<b>EN</b>	Adjustable shelf 921	<b>ES</b>	Estante ajustable 921

	M8x16	2
	M8,4	4
	M8	2
	M8x16	2

