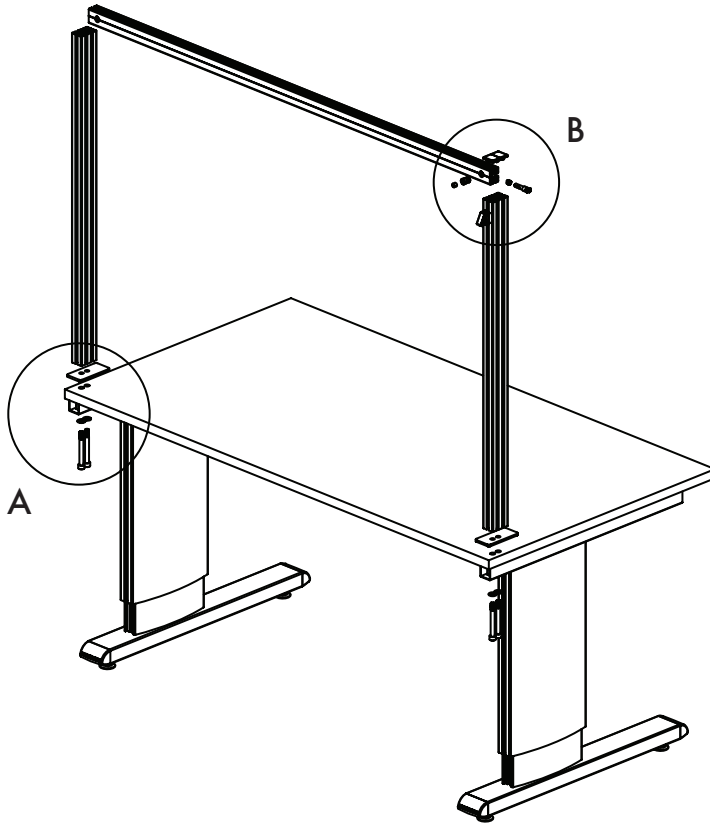


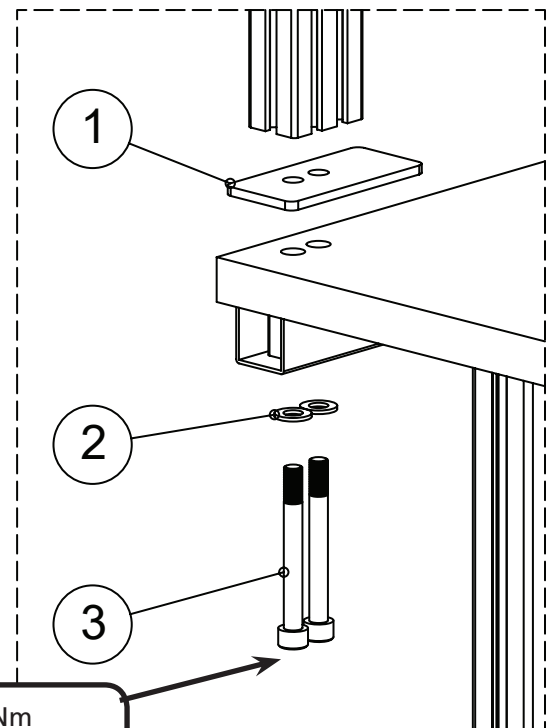
AL2X 110 W

AL2X 150 W

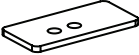


AL2X 180 W


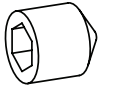


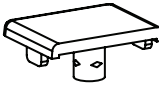
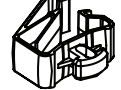


Det. A



Max. 15 Nm
Step 1= 50%
Step 2= 100%

No.	Part		Pcs
1.		50 x 105	2
2.		M10	4
3.		M10 x 90	4

No.	Part		Pcs
4.		M10	2
5.		M10 x 12	2
6.		1 x 9 x 25	2
7.		∅15 x 50	2
8.		55 x 35	2
9.		20 x 35	3

Det. B

