

### WB EL

#### KOKOONPANOJÄRJESTYS

Jalat runkoon.

Moottori runkoon.

Päätätulpat jalkoihin.

Käännä runko työtasolle. Ruuvit rungon läpi pöytätasoon.  
Huomioi että tason ja rungon reiät ovat saman keskeiset!

Säätöpaneelin, muuntajan ja johtojen kiinnitys. (Paneeli joko oik. tai vas. puolelle.)

Johtokouru jalkoihin.

Säädä jalkatassut.

#### ASSEMBLY ORDER

Legs to frame.

Motor to frame.


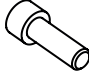

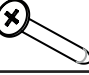
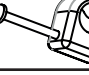
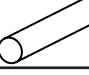




End caps to legs.

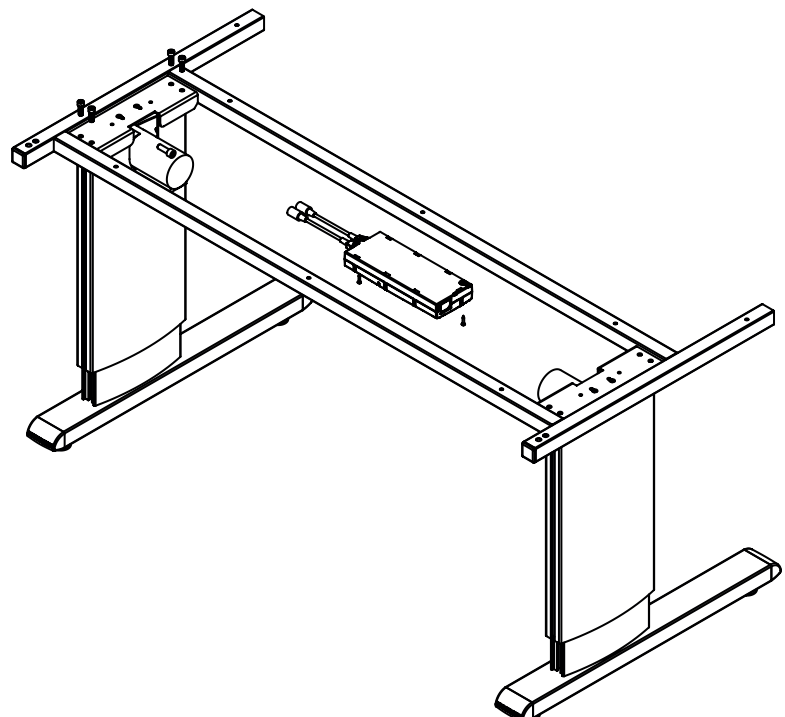
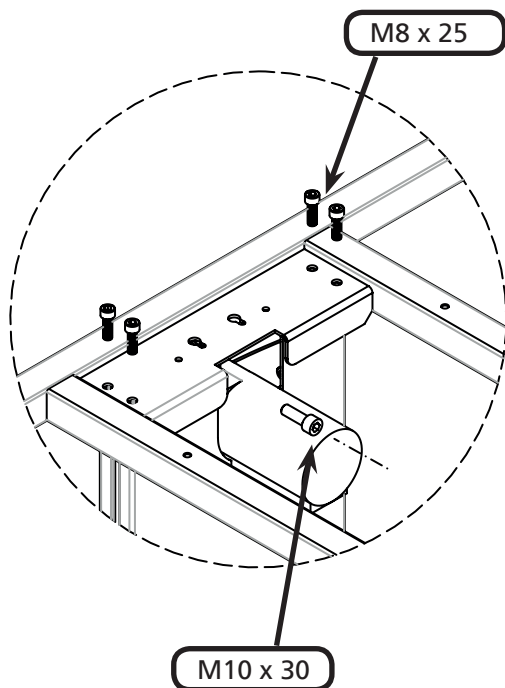
Turn frame on worktop. Screws through frame to worktop.  
Note that the table holes and frame holes are concentric.!

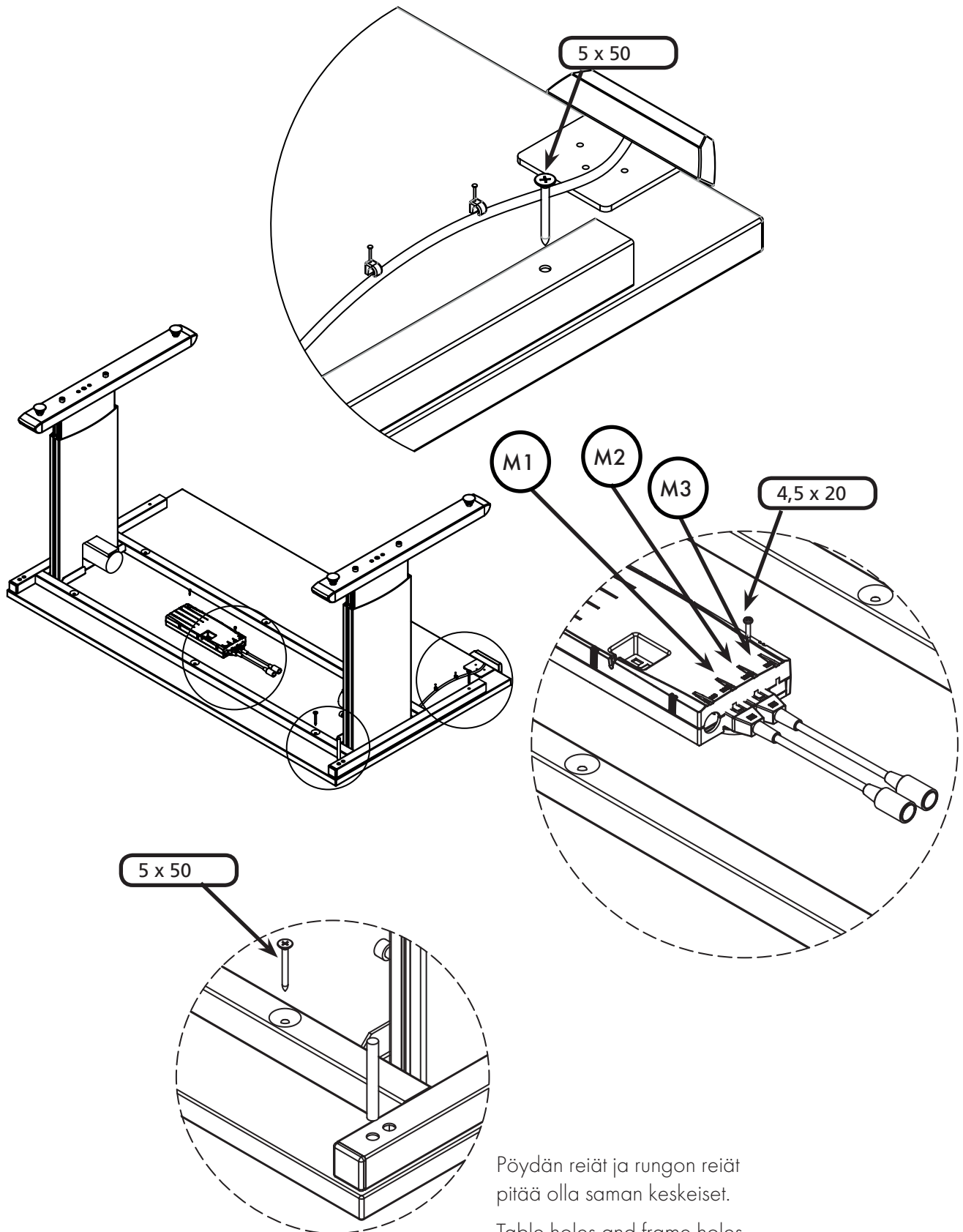
Control panel and cable fixing. (panel on left or right side)

Cable trak to legs.

Adjust levelling pads.

No.	Part		Pcs
1		M8x25	8
2		M10x30	2
3		80x40	4
4		5x50	8
5			4
6			2
7		4,5x20	2
8		M8x12	4
9		8,4	4
10		M8	4





Pöydän reiät ja rungon reiät  
pitää olla saman keskeiset.  
Table holes and frame holes  
must be concentric.

